

# 事 使 仪

- ▲ 传器与仪可传器可地。
- ▲ 在仪下不允坏仪传器。
- ▲ 传器和仪备在使中切实取。
- ▲ 在季实可因击传器和仪坏
- 保作人员人安全和备及关备安全。
- ▲ 不在可体可场合使不在压力中使。
- ▲ 仪和传器场场体品。
- ▲ 严使剂(如、基)壳。
- ▲ 不体其他入仪内以仪坏和。
- ▲ 产品不启不坏不定。

- ☆ 品不三包围。
- ☆ 为使命务先充后使。
- ☆ 不使2个充一充20。
- ☆ 在安务免动免冲击击内
- 坏。

- ◆ 为保仪和使命仪不宜在光下使地。
- ◆ 仪不宜在及动严地使免在境中使。
- ◆ 在仪与外备前先切仪及备。
- ◆ 仪对外口严使书中使不。
- ◆ 仪不允否则不予保修。器仪专业人员不修以免大
- 坏。
- ◆ 仪售之一内在使境下出人为保修围产品
- 及保修卡(号)寄修商。
- ◆ 保修以及人为其他外坏产厂对仪实修。

于产品功 印刷可 与实产品 别 公司取 子

亲 力公司 产品

在使 仪前 仔 使 书

1

GB/T 7724-2008

n=3000

III

p<sub>i</sub>=0.5

2.0uV/e

A/D

24bit

DC+ 10V 1 12 350

6

50

7 LED 7 3 1

/ / / /

/RS232

600bps

30

RS232/RS485

RS232 30

RS485 150

600/1200/2400/4800/9600

TPup16

KX P1121

KX P1131

LQ300K

LQ1600K LQ-680K DS-300 LQ-730K/630K/635K

(XK3118K9-DP)

57mm

40mm

(XK3118K9-DP1)

44mm

40mm

1000

100

1500

AC187~242V 50Hz

12V/7Ah

-10 40

85 RH

20 60

95 RH

(mm) 330 x220 x185

(Kg) 1.5

2

2 1

XK3118K9-D

2 2

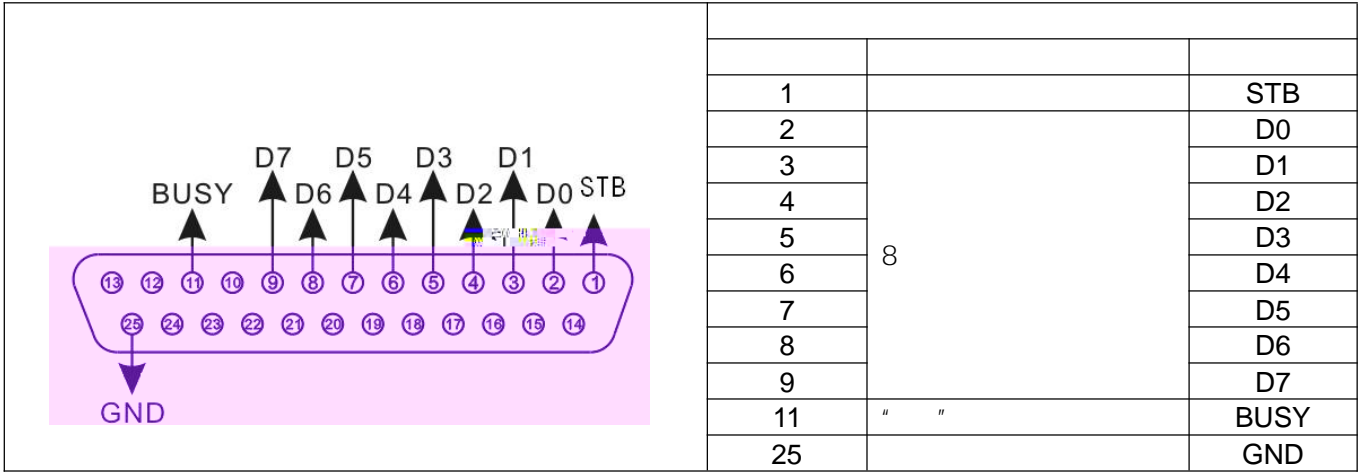
	1		E-
	2		F-
	6		E+
	7		F+
	8		S-
	9		S+
5			

DB

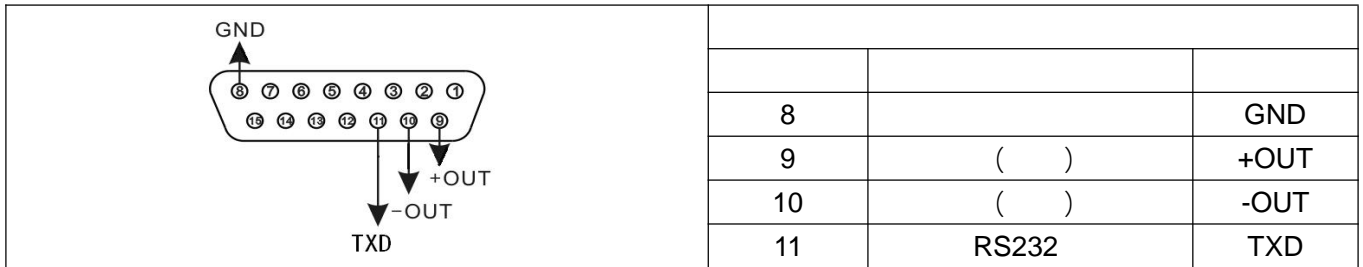
!“ ýO,

1 2

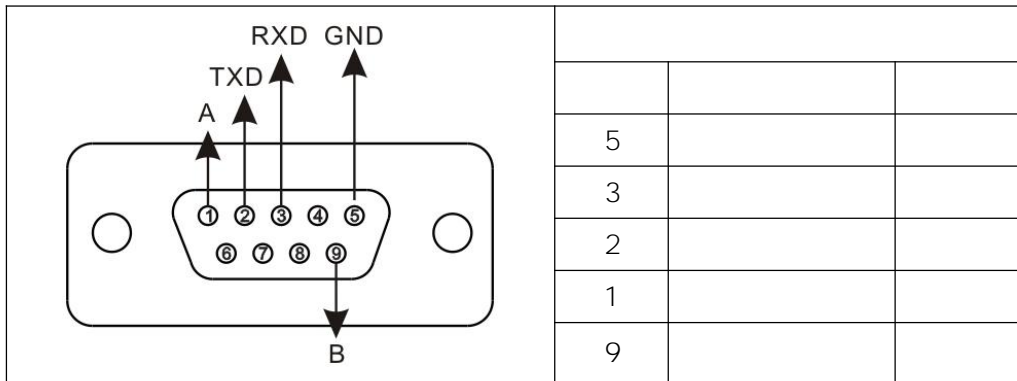
2 3



2 4



2 5



RS232

1	[ ]		
2	[9] [8] [ ]	[P000000] [P000098]	" 98"
3	[1] [ ]	[Adr **] [Adr 01]	( 01 26 ) 1
4	[1] [ ]	[bt *] [bt 4]	

5	[0] [ ]	[tF *] [tF 0]	( 0 1 ): 0 1-- 0-- 2--TOLEDO
6			

**3**

**3.1**

1  
2

**3.2** ( )

1 [ ]  
2 [ ] [ ]  
3

**3.3**

1  
[ ]  
0  
[ ] [P \*\*\*\*\*]  
[ ] [o \*\*\*\*\*]  
[ ]

2  
3 [ ]

**3.4**

1 [ ] [ ] [ ]  
2 [ ] [ ]  
[ ] [ ] [ ]

**3.5**

1  
2 " "  
3 2 20

**3.6**

[ ] [2][8] [ ]

**3.7**

1 5 2 ( 1000 100 )  
2  
3

00001 99999 00000  
00000  
00000 5



5		[ ]	[ LoAd ]	1.5
6		[ ]	[ o 00123 ]	" " 2
7		[ ]	[ hn 11 ]	" " 3
8		[ ]	[ Prnt ]	

1		[ ]	[ P***** ]	
2		[ 1000 ]	[ P1000 ]	
3		[ ]	[ ***** ]	
4		[ ]	[ o ***** ]	
5		[ 00123 ]	[ o 00123 ]	[ ]
6		[ ]	[ hn ** ]	
7		[ 11 ]	[ hn 11 ]	[ ]
8		[ ]	[ Pri nt ]	

1		[ ]	[ o ***** ]	
2		[ 00123 ]	[ o 00123 ]	[ ]
3		[ ]	[ *** ]	
4		[ ]	[ o ***** ]	
5		[ ]	[ hn ** ]	
6		[ 11 ]	[ hn 11 ]	[ ]
7		[ ]	[ Pri nt ]	
8		[ ]	[ 000 ]	

3.11

- 1
- 2
- 3
- 4
- 5
- 6
- 7
- 8

2~4

]

[

[Type]

9

[ ]

3.10

1	[ ]	[1]	[ ]		
2			[ ]	[2]	[ ] 1
3	[ ]	[3]	[ ]	2	
4	[ ]	[4]	[ ]	3	
5	[ ]	[5]	[ ]	4	
6	[ ]		[ ]		

3.11

1

1 [ ]

1-3

2 [1] [ ]

[Sure 0]  
[Sure 1]

[ ] [ ] [ ] [Sure 0]

3.12

1 200 \*

- 1 [ ]
- 2 [ ] [o \*\*\*\*\*] 35790
- 3 [ ] [o 35790] [P \*\*\*\*\*] 1000(kg)
- [P 01000]

10			2 3 ..... 8 9
11			
12	03(X0FF)		

:

X			
1	02(XON)		
2	A Z		
3	A I	A	B C
		D	E F
		G	H I
4			2 3 ..... (n-1) n
5			
6	03(X0FF)		

X			
1	02(XON)		
2	A Z		
3	A I	A	B C
		D	E F
		G	H I
4			
n			
n+1			2 3 ..... (n-1) n
n+2			
n+3	03(X0FF)		

4 n

A		6
B	a (+ -)	14
	b h 6 1	
C	a (+ -)	14
	b h 6 1	
D	a (+ -)	14
	b h 6 1	

4 4 9 30h ASCII 37h ASCII 4 6 30h 36h ASCII 6 37h 42h ASCII 9 B

2:




--	--	--	--	--	--	--







400- 887- 4165  
0574- 87562271  
315033

---

