



---

GB/T7551-2008

ISO9001:2008

# 产 品 说 明 书

XZF-DSS10t~50t

- 
- -
-

-30 ~+70

IP67

150%F.S

24 VDC



1

OOV

10 ~40

85%

-

R1 R2 R3 R4

R1 R3

R2 R4

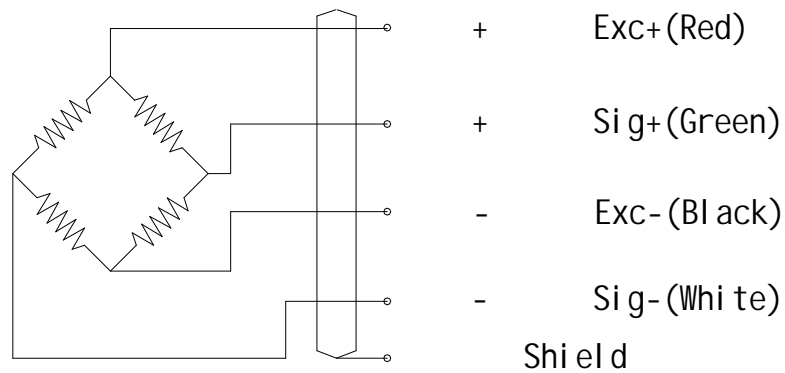
F

F

求实创新

追求专业典范

Wiring Schematic Diagram



精益求精

创造精确品质



宁波柯力传感科技股份有限公司

地址：宁波市江北投资创业园C区长兴路199号

电话：0574-87562288 87562299

传真：0574-87562271 邮编：315033

E-mail :keli@kelisensor.com

<http://www.kelisensor.com>

