

物联·柯力

W U L I A N · K E L I



5 #++
 ,&" Z*) Z&#(' ,'')&Z*) (\$\$*(
 ,'')&Z*) (\$\$# ,'')&Z*) (\$\$ "
 ,'')&Z*) (\$\$ " #* # ((##&\$
 i i i q WUZ[SAb_]W[AF



KELI
PREFACE

BD78357

5A @F 7 @F

"#ž

"#

"%

!

/ fl

"%ž

\$#

\$%

!

"&ž

\$'

\$)

\$+

%#

%\$

%%

%

"'ž

%)

%+

&#

&%

&

&) &)

&+

!

!

!

"\$ž

#%

#'

#

#(

#)

#)

#*

#*

#+

#+

\$"

\$"

!

!

!

\$" \$#

!

!

!

!

!

!

\$" \$#

!

\$" \$\$

!

!

!



+* \$##

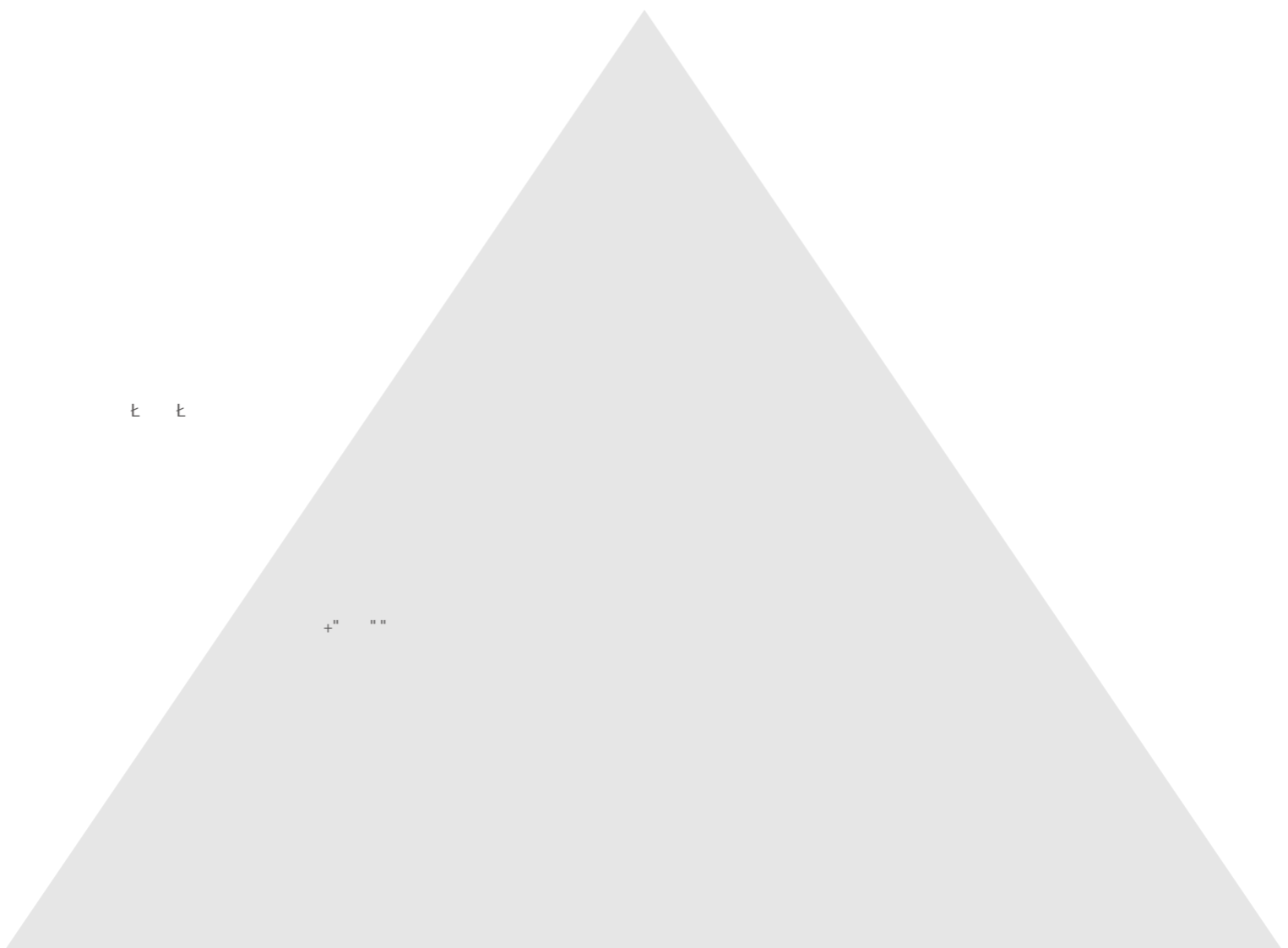
ESSe

BSSe

a

т т

+ " ""



3VSbrST^Mfa 5ZS^ Y[Y5[djg_ eS^ UvS^ V? ahWBad Sd/i [fZ FZWfDwV,
FZW? S^ SYW_ WfFZagYZfeaX^ =^ ai [Y5ZS^ YW 4WZ[V fZW5aZ^W^a^g^f^a^ aX=W[EWEadS^ V 7^ h[cb^ _ Wf

/ fi

!

3TefcSuf,;` d^ba` eWfa fZWefcSfW[UdWVW S^aXW fVbdeVé[
fZWk^ S_ [UW h[cb^ _ W fi fZ[e bSbVefgV[Vé fZWefcSfW[U
SV^gef_ W fe_ SVWtk =W[EWEad[V[VdVfVWVab_ Wf
efSYVéXdfZW_ S^ SYW_ WfLZS^W YVéTdagYZfTkV[VdVf
W h[cb^ _ W fel S^ V eg_ _ Sd[VéLZS[d_ S^ =Wk[S^ Va^ Yieg^ [cgW
_ S^ SYW_ Wf fZagYZfa^ W h[cb^ _ W fS^LZS^ YWS^ V efcSfW[U
dVW S^TSeW a^ fZWS^ S^ke[eXfZWefcSfW[UV^a^g^f^a^
bdaUvéaX=W[EWEad fZdagYZ^ a^ Y[fgV[S^USeWefgVk
_ WZaVéZfZWéVé^feZai fZSf fZW] VK fa fZWa^ YZVé_
VWVab_ Wf aXW fVbdeVé[fZLZS^ Y[Y W h[cb^ _ W f[e fa
SVhS^ UW [fZ FZWfDwV fZdagYZ efcSfW[UdWVW S^fZW] VK fa fZW

egUWéXg^efcSfW[UdWVW S^Vé[fZWadS^ [Ula_ T[Sf[a^ aX
bae[f[a^ [Y fS^VWá eS^ V_ S^fLZ[YI S^ V fZW] VK fa fZW
SVhS^ Uv_ Wf aXW fVbdeVé^ V[i ZVZVéfZWV fdVbdV Vgd[e
VY[T^Mfa LZS^ Y[YU[djg_ eS^ UvZfZWéVé^dZ La^ U^ge[a^
S^ ei Vb^fZWcVé^fa^ aXZai UcbadSfWefcSfWk S^ V adS^ [SZ
f[a^ S^W h[cb^ _ W fV^a^hW[Uaad[Sf[a^ Xb_ fZWbVébbVWf[hW
aXbdaUvéel S^ V S^ea [V[USVé fZSf W fdVbdV Vgd=Wk[S^ Va^ Yie
fZagYZfaX^ =^ ai [Y5ZS^ YW XSWé fZWbdeSf[U^bdaT^V_ e
V[dV^k^i Z[LZ [eLa^ VgU[hWfa fZWé_ aafZ fcs^ eXad_ Sf[a^ aX
W fVbdeVé fZdagYZ La^ f[gagefcSfW[U^SVgef_ W f[fZW
La^ eS^ f^k LZS^ Y[Y W h[cb^ _ W fZ

=VK i ad/e,
W h[cb^ _ W fS^LZS^ YWefcSfW[UdWVW S^Ua^STadSf[hWV^a^g^f^a^ -
^ =^ ai [Y5ZS^ YW_ S^ SYW_ Wf fZagYZfe-USeWefgVk



\$"#+ *

%

\$" #"

\$" ##

\$

%

%

[Red Header Bar]						



&

4

&

#

\$

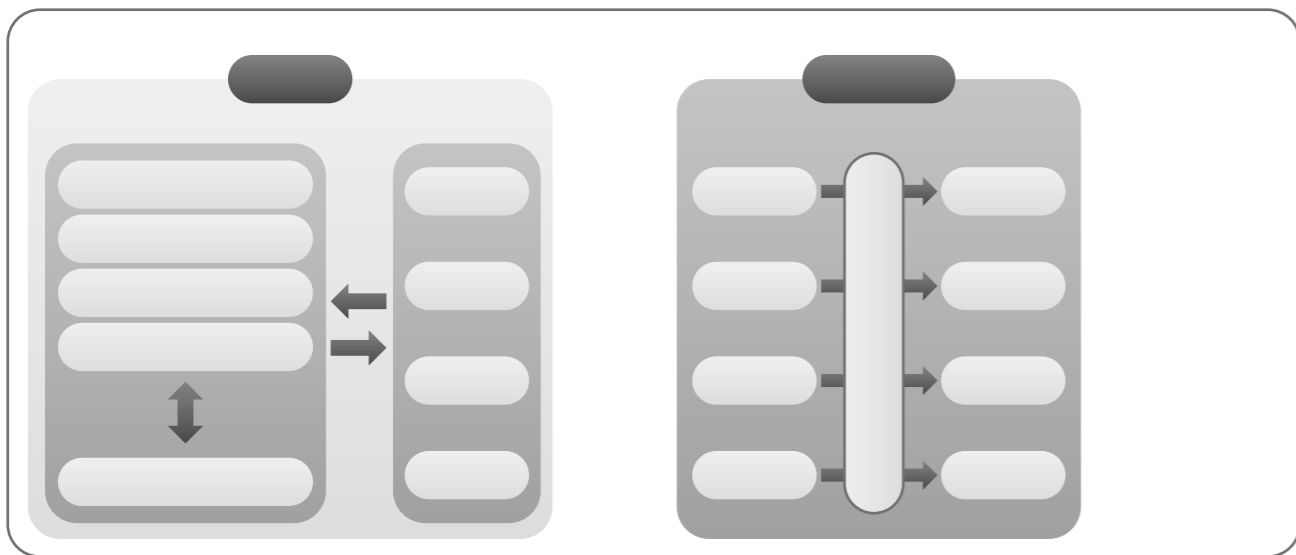
\$ # % +

%

&Z

Z Z \$

\$



#



\$" \$#

\$" \$\$

\$" \$#

\$" \$\$

%a#

##"

\$" \$\$

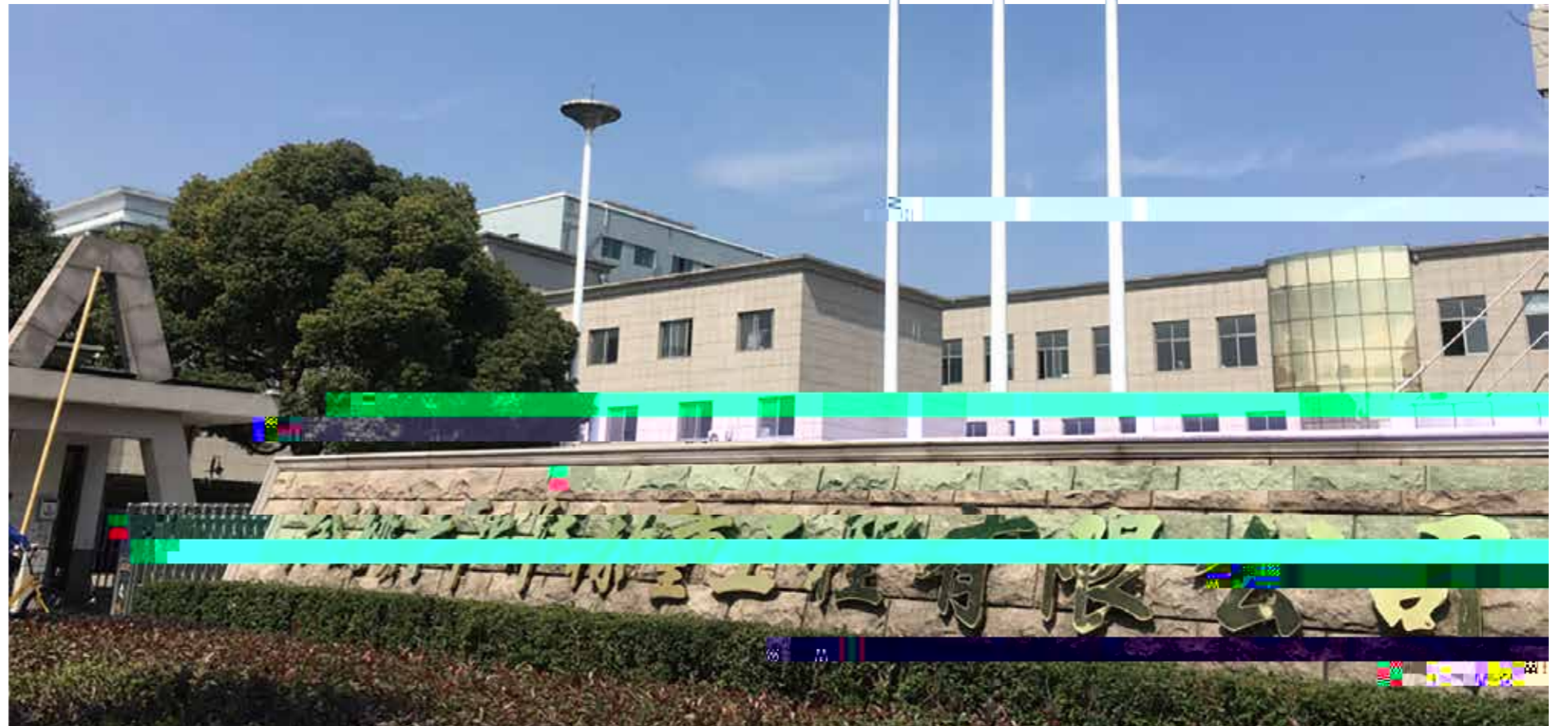


E5?

D8;6

D8;6





("% (\$
#&" "" %""
\$)
94!F)' '#Z"*
\$" # C4!F &+\$Z" #
\$" #* FILL4 ")%Z" #*
#&" "" _.
% " " " _.
#+*(
#+++
;EA+" "# \$" # \$
;EA#&" "# \$" # \$



#++(B3(%&\$NŽ
B3(##" NB3*#" #E A;? > B3*#" #NŽ
B3(##" NB3(#&" @F7B

!

#& #" #&

*"

\$(" #*"

#+*"

+"

\$""

##

#&

%

(

· %

· #"

%

*"

&"

· "

⌘

#"

#"



(
· %
· #"

%
*"
&"
⌘ #"
#"

!

B>5

B>5

B>5

B>5

#

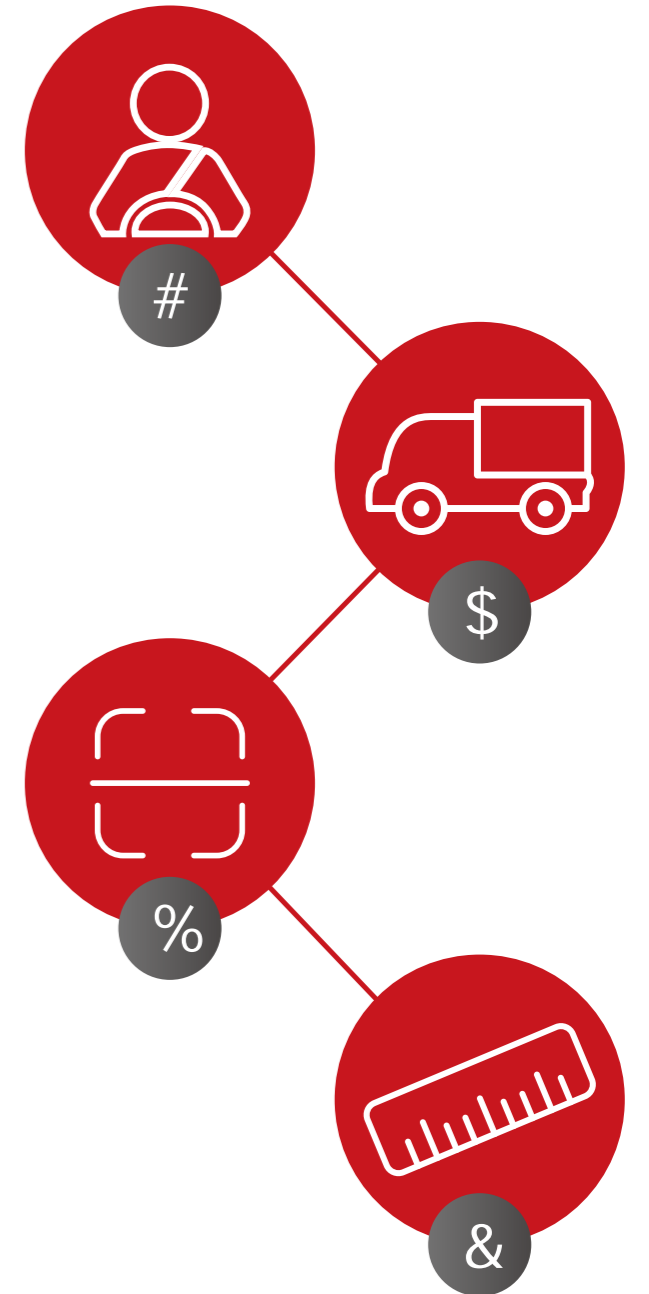
3;

fi

D8;6

D8;6

#"



!



- 01 ;aF
- 02
- 03
- 04 !
- 05
- 06

Wk %E \$D eW e[f[h]fk eWwUf[h]fk eFST [f]fk dW@ba` eW dWahZ

\$&

@4ZAF '9

- 01 ? ?? E
- 02
- 03
- 04
- 05 ? ?? E ;aF
- 06



;F



#

#Z

\$Z

%Z

&Z

'Z

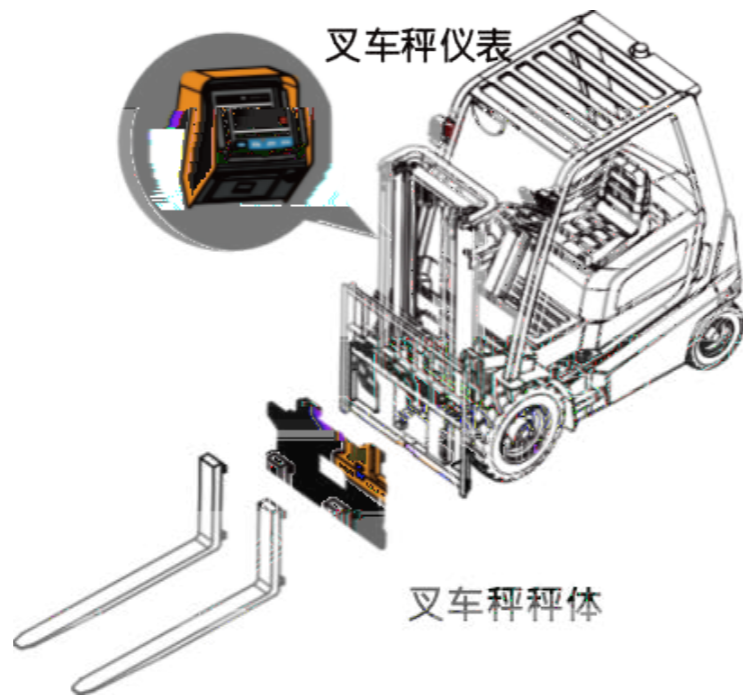
\$

#Z

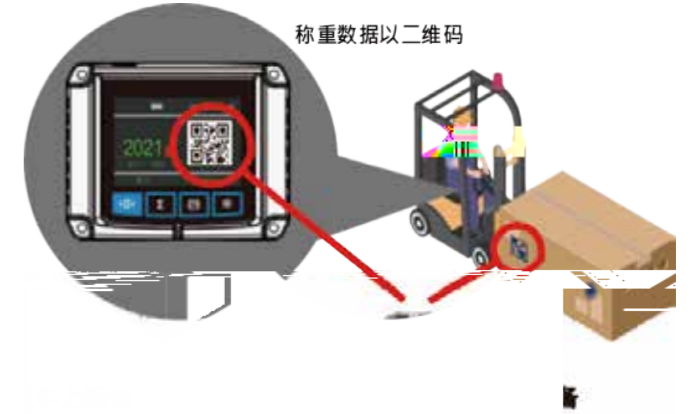
\$Z

%Z

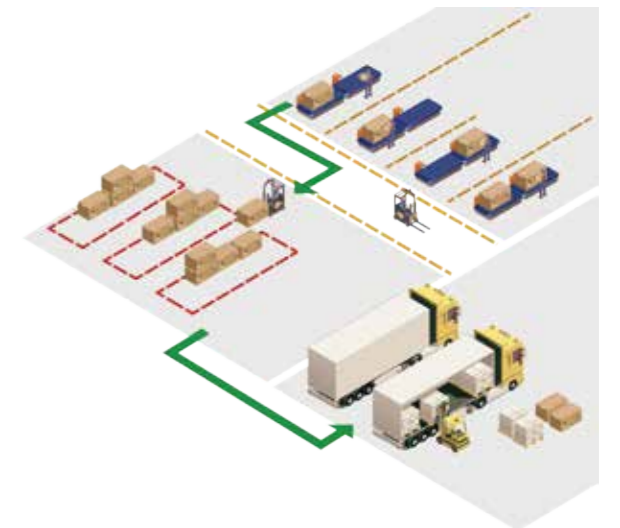
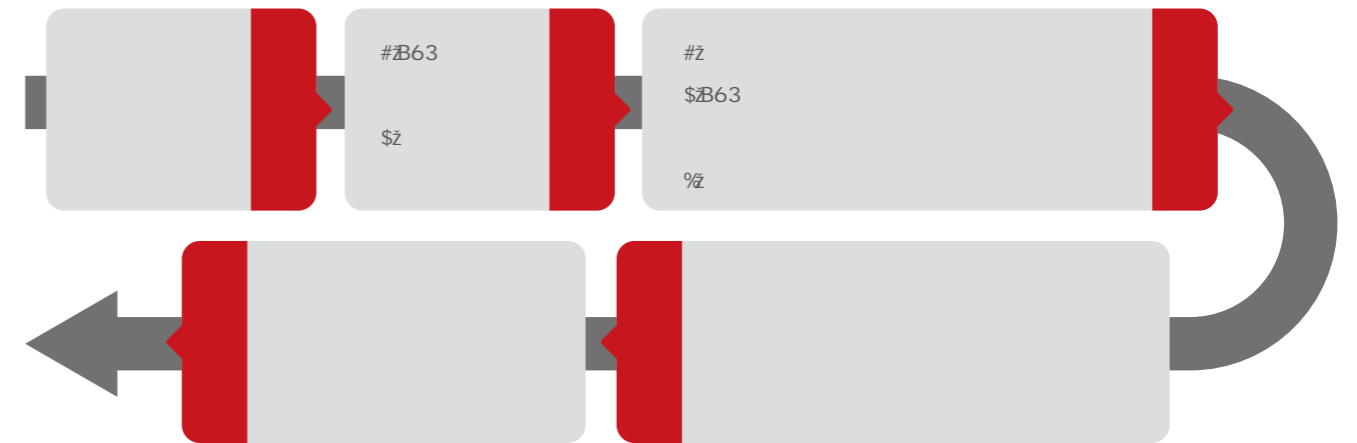
%



B63 ;F



&



!

\$"\$\$ #

\$" #) ;65
 \$" #*)!)" \$" #)
 (l) &" #.

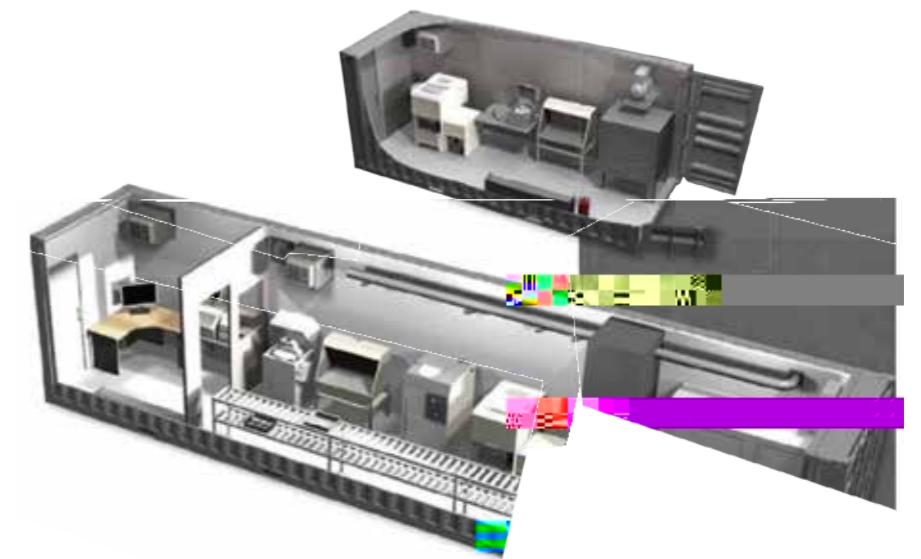
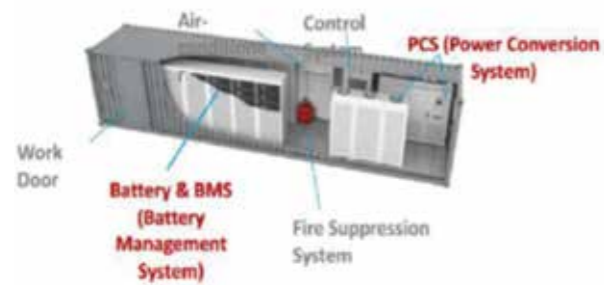
GBE
 /\$" &" fi

)". #" ""

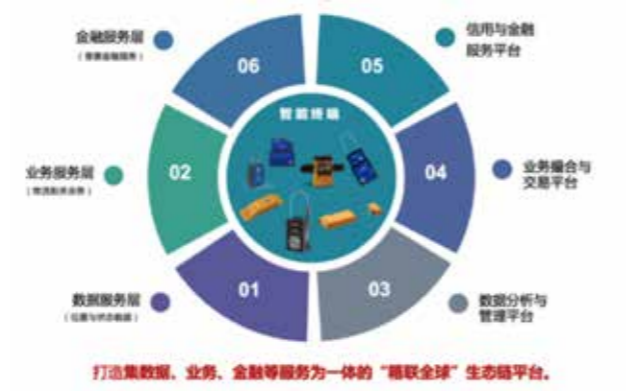
\$" #" / #" " fi 9aaYW
 8SUTaa]
 \$" ## % ;65
 [!a 6SFS 5W fM

GBE

/ * fi

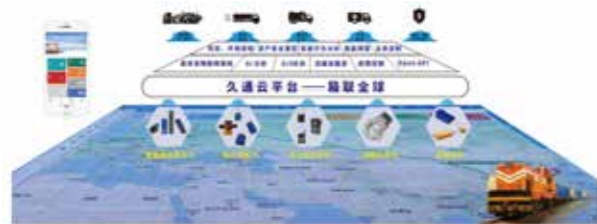


!



BSSE

ESSE



/ fi %
\$ & 9;E



/ fi

E33E

#\$"

%+ \$" \$#

#&&Z%

#L\$!%&@



\$&

3;



#

4:?

;BA

A6?

A 7?

;B6

E33E

;SSE



\$

%'

#\$.

\$'.

&".

#'.

\$

%

; fVd W aXfZ[Ye
D8;6 9BE

\$" "(
\$" #"
\$" #+
\$" \$"

9E? 3 \$" #+ # \$" \$" \$"
\$&(#% Efd\$VWk 3` S'kf[Le \$" #+
(*(" \$" \$& ## 539D
#") .

' # .

? 5G

#z# , # #

jb'ad/\$" \$%

jb'ad/\$" \$%

#z

\$z

%z

&z

'z

(z

36;
? ?? E

3`S'aY 6Vh[UW ;` LZ/36:fi ? ?? E

36J>%(/36J>%(\$fi

%`

36J>%(#" " : l "z** t3

##" `3

#\$%

9E? 3 \$" \$'

\$" "

&

##"

36J>%(

)'

#&'

3`S'aY 6Vh[UW ;` LZ

& #%

\$" \$\$

D8

'9

36; #z

)z 36;

E3? EV\$ _ V@e@Wf ad \$" \$#

#Z\$

)%

:aF

\$" \$#

#"



#+++



&Z



#++\$ #(" "
\$
E5E # \$" *\$.
\$(
G
G
#+++
%]Y \$" " f



#++"

\$' ""

FE#(+&+

#++" \$' #%"
% \$' "" *
\$' "" #"
\$' \$# +",
FE#(+&+ ;EA#&' ""# \$' \$" ## \$#
;EA&' ""# FE9 #
\$&
#%



