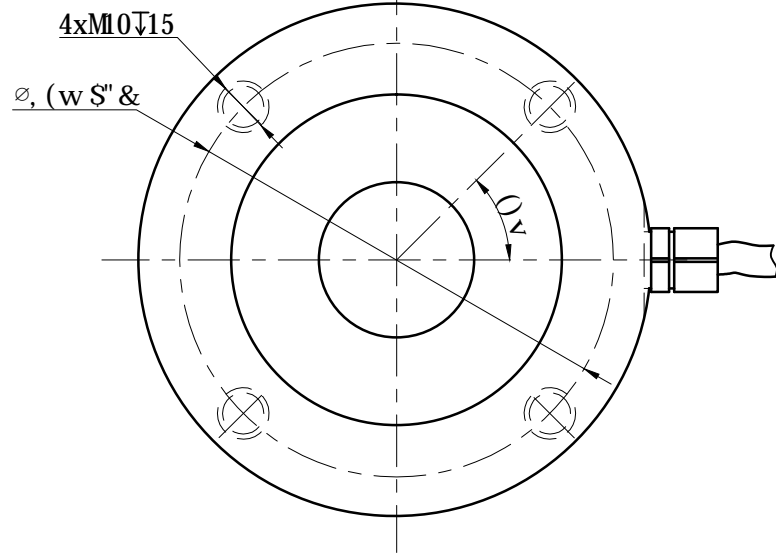
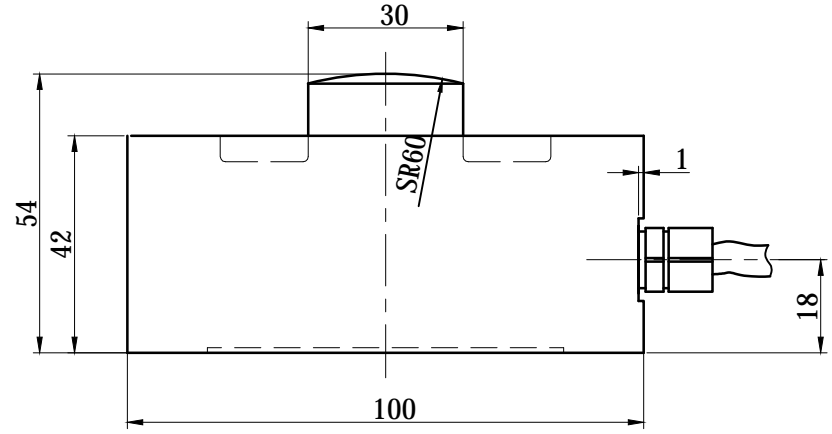


+ Excitation+  
+ Signal+  
- Excitation-  
- Signal-  
Shield



宁波柯力传感

~10t

重量比例

A

共 张 第 张

KL/JT-YBS-A(-

1t~10t. 0A