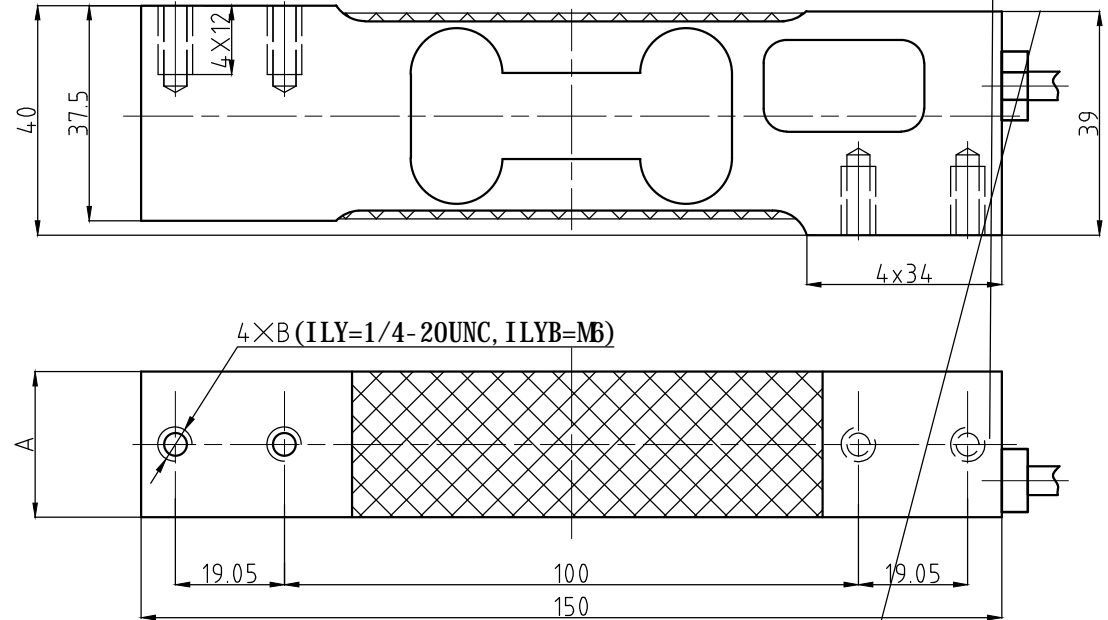


KL/JT-ILY8kg-100kg. 0A
KL/JT-ILY8kg-100kg. 0A

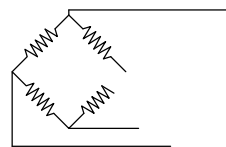


额定载荷 Rated load	8, 10, 15, 20, 30, 50, 60, 100kg
精度等级 Accuracy class	0.03
灵敏度 Sensitivity	2.0 ± 0.2mV/V
线性误差 Non-linearity	0.03%F.S
滞后误差 Hysteresis error	0.03%F.S
蠕变 (30分钟) Creep(30min)	±0.03%F.S
零点温度影响 TC ZERO	±0.02%F.S/10°C
灵敏度温度影响 TC SPAN	±0.02%F.S/10°C
输入阻抗 Input resistance	400 ± 20 Ω
输出阻抗 Output resistance	352 ± 5 Ω



	A
8-30kg	20
50-100kg	25.2

接线图



- + Exc+(Red)
- + Sig+(Green)
- Exc-(Black)
- Sig-(White)
- Shield

重量比例

宁波柯力传感科技

KL/JT-ILY8kg-100kg. 0A
KL/JT-ILY8kg-100kg. 0A

KL/JT-ILY8kg-100kg. 0A
KL/JT-ILY8kg-100kg. 0A