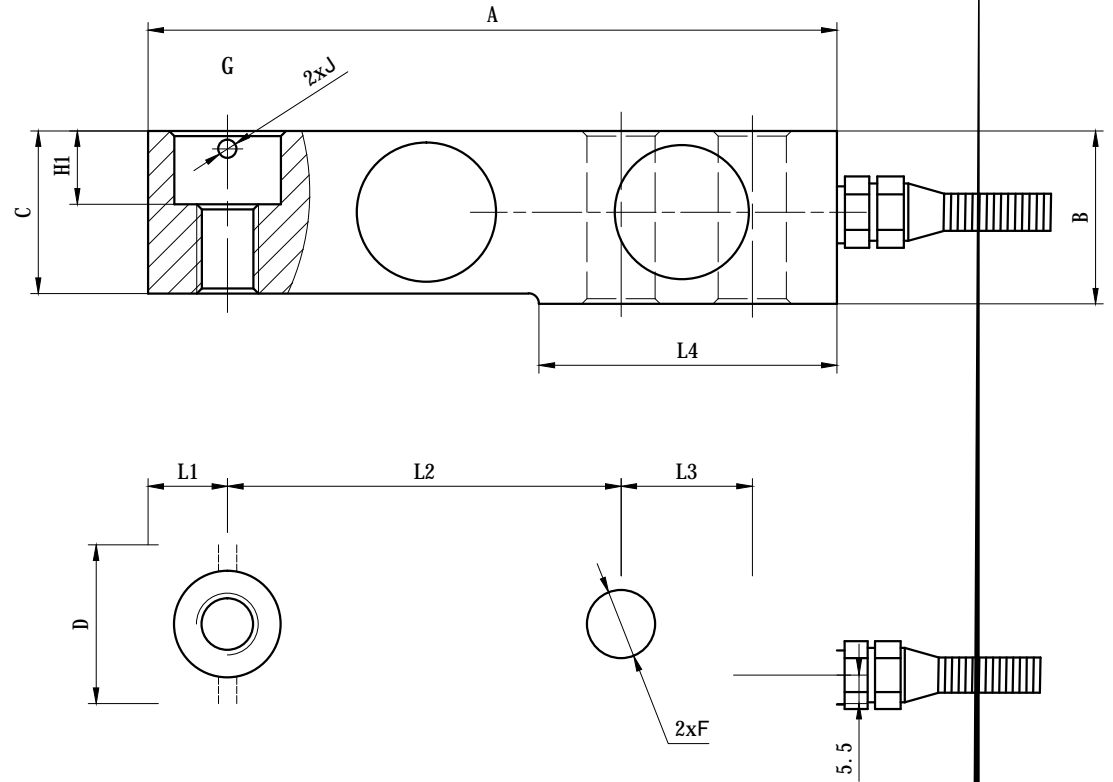
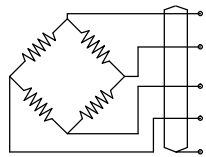


KL/JT-SRT(-SS) 220kg-550kg-0A
 KL/JT-SRT-A(-SS) 1.1~4.4-0A

额定
 精度
 灵敏
 线性
 滞后
 变点
 零点
 灵敏
 输入
 输出
 绝缘
 额定
 工作
 安全
 破坏
 额定
 密封
 材料
 电缆



fhL	(mm)													
	A	B	C	D	E	F	G	L1	L2	L3	L4	H1	J	H2
0.22~2	133.4	33.5	31.5	30.7	M2	13.2	20.6	15.4	76.2	25.4	57.7	14.2	3.5	3.5
2.2	171.5	36.5	34	36.8	M20	20.5	30.2	19.1	95.3	38.1	76.2	17.0	3.5	5
4.4	171.5	42.9	40.4	42.9	M20	20.5	30.2	19.1	95.3	38.1	76.2	20.1	5.5	7



重量 比例

CGH1 CCL48
 CGH1 5H1 500

KL/JT-SBT(-S)
 KL/JT-SBT(-A)