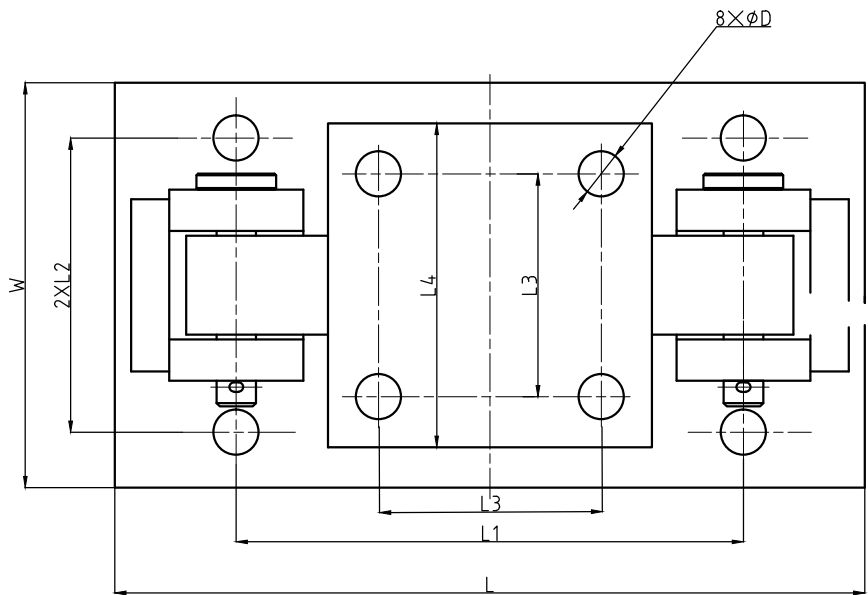
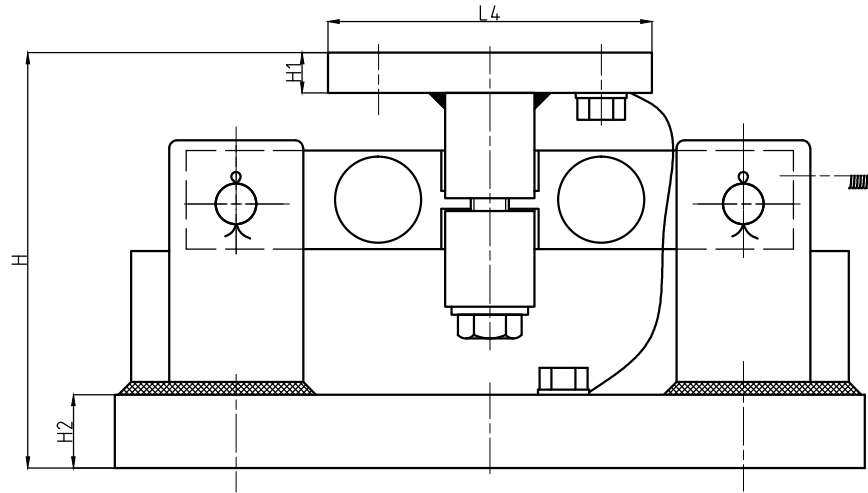


F L A 0



量程	H	H1	H2	L	L1
2~5kIb	130.3	12.7	25	237.3	158.8
10~35kIb	200.7	19.1	19.1	304.8	190.5
50~75kIb	236.2	25	25	412.8	292.1

L A 0

重量比例

F L A 0